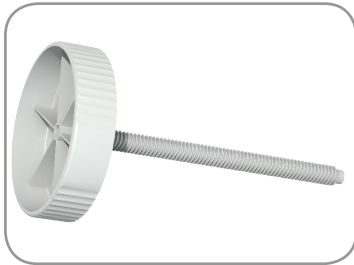
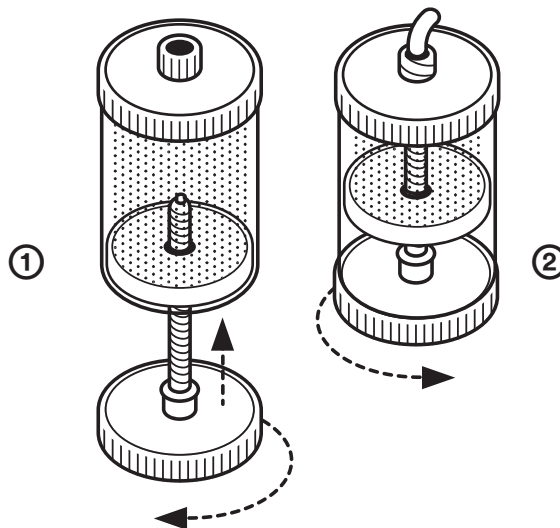


gako unguator Spindel Bedienungshinweis



Die gako unguator Spindel dient der 300 ml- bzw. der 500 ml Kruke als Entnahmesystem. Mit einem desinfizierten Standardflügelrührer (wenn nicht vorhanden, mit desinfiziertem Spatel) wird der Boden der Kruke vorsichtig bis ganz nach unten geschoben.

Um die Luft zu diminuieren, steckt man die Kruke locker auf eine Spindel und verschiebt bei nicht ganz zugeschraubtem Krukendeckel den Boden nach oben. Vor der Abgabe an den Anwender muss die Spindel linksdrehend bis zum Einrasten von unten in den Gefäßboden der Kruke geschraubt werden ①. Zur Entnahme der Salbe wird die Spindel nach rechts gedreht ②. Durch eine Umdrehung können ca. 20 ml Inhalt aus der Kruke entnommen werden.



Achtung! Wird der verschiebbare Boden versehentlich durchbrochen oder die Spindel dauerhaft im Gefäßboden arretiert, kann die Kruke nur noch als Abgabe- bzw. Aufbewahrungsgefäß dienen, jedoch nicht mehr für den Rührvorgang genutzt werden.